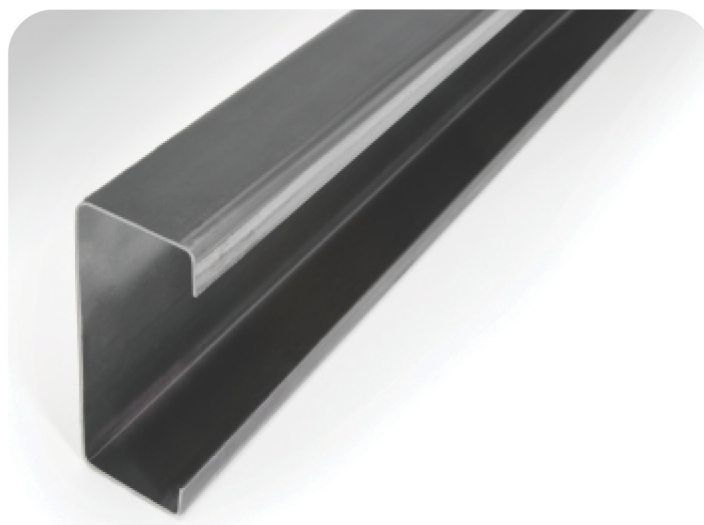
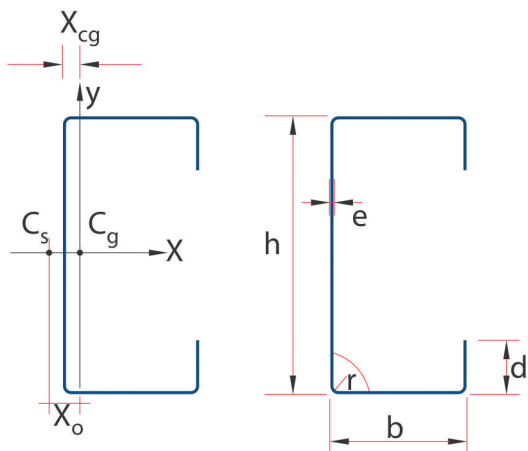


Perfil U Enrijecido





Dimensões Nominais				Área (cm ²)	Peso (kg/m)	Direção - X				Direção - Y				X _o (cm)	J _t (cm ⁴)	C _w (cm ⁶)	r _o (cm)	
h	b	d	e = r			J _x (cm ⁴)	W _x (cm ³)	i _x (cm)	X _{cg} (cm)	J _y (cm ⁴)	W _y (cm ³)	i _y (cm)	Y _{cg} (cm)					
mm	mm	mm	mm															
50	25	10	*	1,50	1,62	1,28	6,17	2,47	1,95	0,92	1,43	0,91	0,94	2,50	2,13	0,0128	9,62	3,03
			*	1,80	1,91	1,50	7,11	2,85	1,93	0,92	1,62	1,03	0,92	2,50	2,09	0,0127	10,91	2,99
				2,00	2,09	1,64	7,69	3,08	1,92	0,92	1,74	1,10	0,91	2,50	2,07	0,0299	11,68	2,96
				2,25	2,31	1,81	8,36	3,34	1,90	0,92	1,87	1,18	0,90	2,50	2,03	0,0421	12,53	2,93
			*	2,65	2,63	2,07	9,31	3,72	1,88	0,91	2,04	1,29	0,88	2,50	1,98	0,0679	13,66	2,87
			*	3,00	2,90	2,27	10,02	4,01	1,86	0,91	2,16	1,36	0,86	2,50	1,94	0,0972	14,45	2,82
75	40	15	*	1,50	2,60	2,04	23,25	6,20	2,99	1,50	6,14	2,46	1,54	3,75	3,52	0,0201	92,87	4,87
			*	1,80	3,08	2,42	27,21	7,26	2,97	1,50	7,13	2,85	1,52	3,75	3,48	0,0200	107,58	4,83
				2,00	3,39	2,66	29,72	7,93	2,96	1,50	7,74	3,09	1,51	3,75	3,46	0,0472	116,73	4,80
				2,25	3,77	2,96	32,73	8,73	2,95	1,49	8,46	3,37	1,50	3,75	3,43	0,0668	127,47	4,76
				2,65	4,35	3,42	37,24	9,93	2,92	1,49	9,51	3,79	1,48	3,75	3,38	0,1082	143,09	4,71
				3,00	4,85	3,81	40,89	10,90	2,90	1,48	10,34	4,11	1,46	3,75	3,33	0,1557	155,27	4,66
100	40	17	*	1,50	3,03	2,38	46,27	9,25	3,90	1,37	7,21	2,74	1,54	5,00	3,32	0,0234	179,90	5,35
			*	1,80	3,60	2,83	54,33	10,87	3,89	1,37	8,38	3,19	1,53	5,00	3,28	0,0233	209,18	5,31
				2,00	3,97	3,11	59,49	11,90	3,87	1,37	9,11	3,46	1,52	5,00	3,26	0,0549	227,57	5,28
			*	2,25	4,42	3,47	65,71	13,14	3,86	1,37	9,98	3,79	1,50	5,00	3,23	0,0778	249,31	5,25
			*	2,65	5,12	4,02	75,13	15,03	3,83	1,36	11,26	4,27	1,48	5,00	3,18	0,1262	281,34	5,19
			*	3,00	5,72	4,49	82,84	16,57	3,81	1,36	12,26	4,64	1,46	5,00	3,14	0,1818	306,71	5,15
100	50	17	*	1,50	3,33	2,62	53,55	10,71	4,01	1,78	12,19	3,79	1,91	5,00	4,24	0,0257	299,85	6,14
			*	1,80	3,96	3,11	63,01	12,60	3,99	1,78	14,23	4,42	1,90	5,00	4,20	0,0255	349,94	6,10
				2,00	4,37	3,43	69,10	13,82	3,98	1,77	15,53	4,81	1,89	5,00	4,18	0,0603	381,65	6,07
				2,25	4,87	3,82	76,46	15,29	3,96	1,77	17,07	5,29	1,87	5,00	4,14	0,0854	419,43	6,03
				2,65	5,65	4,44	87,69	17,54	3,94	1,77	19,36	5,99	1,85	5,00	4,09	0,1386	475,74	5,97
				3,00	6,32	4,96	96,96	19,39	3,92	1,76	21,21	6,55	1,83	5,00	4,05	0,1998	521,00	5,92
			*	3,35	6,96	5,47	105,73	21,15	3,90	1,76	22,90	7,07	1,81	5,00	4,00	0,2765	562,68	5,87
			*	3,75	7,68	6,03	115,14	23,03	3,87	1,75	24,67	7,60	1,79	5,00	3,95	0,3850	606,11	5,82
			*	4,25	8,54	6,70	126,03	25,21	3,84	1,75	26,62	8,19	1,77	5,00	3,89	0,5553	654,43	5,75
			*	4,75	9,36	7,34	135,96	27,19	3,81	1,74	28,31	8,69	1,74	5,00	3,83	0,7681	696,49	5,67

* Sob encomenda

Dimensões Nominais				Área (cm ²)	Peso (kg/m)	Direção - X				Direção - Y				X _o (cm)	J _t (cm ⁴)	C _w (cm ⁶)	r _o (cm)	
h	b	d	e = r			J _x	W _x	i _x	X _{cg}	J _y	W _y	i _y	Y _{cg}					
mm	mm	mm	mm			(cm ⁴)	(cm ³)	(cm)	(cm)	(cm ⁴)	(cm ³)	(cm)	(cm)					
127	50	17	*	1,50	3,74	2,94	93,32	14,70	5,00	1,60	13,24	3,89	1,88	6,35	3,90	0,0287	480,69	6,61
			*	1,80	4,45	3,49	110,05	17,33	4,98	1,59	15,47	4,54	1,87	6,35	3,86	0,0286	562,22	6,57
			*	2,00	4,91	3,85	120,85	19,03	4,96	1,59	16,88	4,95	1,85	6,35	3,84	0,0675	614,05	6,54
			*	2,25	5,48	4,30	133,96	21,10	4,95	1,59	18,56	5,44	1,84	6,35	3,81	0,0957	676,07	6,51
			*	2,65	6,37	5,00	154,06	24,26	4,92	1,58	21,07	6,17	1,82	6,35	3,76	0,1553	769,11	6,45
			*	3,00	7,13	5,60	170,76	26,89	4,89	1,58	23,08	6,75	1,80	6,35	3,71	0,2241	844,47	6,40
			*	3,35	7,87	6,18	186,66	29,40	4,87	1,58	24,94	7,28	1,78	6,35	3,67	0,3103	914,43	6,35
			*	3,75	8,69	6,82	203,87	32,10	4,84	1,57	26,87	7,84	1,76	6,35	3,62	0,4324	988,00	6,30
			*	4,25	9,68	7,60	223,95	35,27	4,81	1,57	29,02	8,45	1,73	6,35	3,56	0,6244	1070,85	6,23
			*	4,75	10,64	8,35	242,48	38,19	4,77	1,56	30,88	8,98	1,70	6,35	3,49	0,8645	1144,10	6,16
150	40	15	*	2,00	4,89	3,84	154,27	20,57	5,62	1,07	9,77	3,33	1,41	7,50	2,65	0,0672	472,89	6,37
			*	2,25	5,46	4,28	170,90	22,79	5,60	1,07	10,69	3,64	1,40	7,50	2,62	0,0953	519,37	6,34
			*	2,65	6,34	4,98	196,33	26,18	5,56	1,06	12,04	4,10	1,38	7,50	2,57	0,1547	588,44	6,28
			*	3,00	7,10	5,57	217,41	28,99	5,53	1,06	13,09	4,46	1,36	7,50	2,53	0,2232	643,75	6,24
			*	3,35	7,83	6,15	237,41	31,65	5,50	1,06	14,04	4,78	1,34	7,50	2,49	0,3090	694,49	6,19
			*	3,75	8,65	6,79	258,95	34,53	5,47	1,06	15,00	5,10	1,32	7,50	2,45	0,4307	747,09	6,14
			*	4,25	9,64	7,57	283,97	37,86	5,43	1,05	16,02	5,44	1,29	7,50	2,39	0,6218	805,20	6,07
			*	4,75	10,59	8,31	306,89	40,92	5,38	1,05	16,85	5,72	1,26	7,50	2,33	0,8609	855,29	6,00

* Sob encomenda

Dimensões Nominais				Área (cm ²)	Peso (kg/m)	Direção - X				Direção - Y				X _o (cm)	J _t (cm ⁴)	C _w (cm ⁶)	r _o (cm)	
h	b	d	e = r			J _x	W _x	i _x	X _{cg}	J _y	W _y	i _y	Y _{cg}					
mm	mm	mm	mm			(cm ⁴)	(cm ³)	(cm)	(cm)	(cm ⁴)	(cm ³)	(cm)	(cm)					
150	60	20	*	2,00	5,89	4,62	204,70	27,29	5,90	1,92	29,65	7,26	2,24	7,50	4,66	0,0805	1498,57	7,84
			*	2,25	6,58	5,17	227,47	30,33	5,88	1,91	32,72	8,01	2,23	7,50	4,62	0,1143	1655,84	7,81
			*	2,65	7,67	6,02	262,64	35,02	5,85	1,91	37,38	9,14	2,21	7,50	4,57	0,1857	1894,61	7,75
			*	3,00	8,60	6,75	292,17	38,96	5,83	1,91	41,19	10,06	2,19	7,50	4,53	0,2682	2090,94	7,70
			*	3,35	9,51	7,47	320,55	42,74	5,81	1,90	44,76	10,92	2,17	7,50	4,49	0,3717	2275,90	7,65
			*	3,75	10,53	8,26	351,59	46,88	5,78	1,90	48,55	11,84	2,15	7,50	4,44	0,5186	2473,81	7,60
			*	4,25	11,77	9,24	388,34	51,78	5,74	1,89	52,88	12,87	2,12	7,50	4,38	0,7497	2701,76	7,53
			*	4,75	12,97	10,18	422,85	56,38	5,71	1,89	56,77	13,80	2,09	7,50	4,31	1,0396	2909,03	7,46
150	75	25	*	2,00	6,69	5,25	243,07	32,41	6,03	2,66	55,26	11,41	2,87	7,50	6,35	0,0912	3027,33	9,22
			*	2,25	7,48	5,87	270,52	36,07	6,01	2,66	61,22	12,64	2,86	7,50	6,32	0,0909	3353,59	9,18
			*	2,65	8,73	6,85	313,11	41,75	5,99	2,65	70,36	14,51	2,84	7,50	6,27	0,2105	3853,07	9,13
			*	3,00	9,80	7,69	349,07	46,54	5,97	2,65	77,95	16,06	2,82	7,50	6,23	0,3042	4267,94	9,08
			*	3,35	10,85	8,52	383,83	51,18	5,95	2,64	85,17	17,54	2,80	7,50	6,18	0,4218	4662,70	9,03
			*	3,75	12,03	9,44	422,10	56,28	5,92	2,64	92,98	19,13	2,78	7,50	6,13	0,5889	5089,91	8,97
			*	4,25	13,47	10,57	467,79	62,37	5,89	2,63	102,10	20,98	2,75	7,50	6,07	0,8521	5589,20	8,90
			*	4,75	14,87	11,67	511,14	68,15	5,86	2,63	110,53	22,68	2,73	7,50	6,01	1,1825	6051,32	8,83
200	75	20	*	2,00	7,49	5,88	461,91	46,19	7,85	2,19	55,67	10,48	2,73	10,00	5,41	0,1019	4615,39	9,92
			*	2,25	8,38	6,58	514,62	51,46	7,84	2,19	61,63	11,60	2,71	10,00	5,38	0,1016	5118,18	9,88
			*	2,65	9,79	7,68	596,71	59,67	7,81	2,18	70,73	13,30	2,69	10,00	5,33	0,2353	5890,44	9,83
			*	3,00	11,00	8,63	666,28	66,63	7,78	2,18	78,26	14,71	2,67	10,00	5,28	0,3402	6534,37	9,78
			*	3,35	12,19	9,57	733,76	73,38	7,76	2,17	85,40	16,04	2,65	10,00	5,24	0,4719	7149,40	9,73
			*	3,75	13,53	10,62	808,35	80,84	7,73	2,17	93,10	17,47	2,62	10,00	5,19	0,6592	7817,80	9,67
			*	4,25	15,17	11,91	897,85	89,79	7,69	2,16	102,03	19,12	2,59	10,00	5,13	0,9545	8603,09	9,60
			*	4,75	16,77	13,16	983,25	98,33	7,66	2,16	110,22	20,63	2,56	10,00	5,06	1,3254	9334,46	9,53
200	75	25	*	2,00	7,69	6,04	473,92	47,39	7,85	2,33	60,96	11,78	2,82	10,00	5,74	0,1045	5371,81	10,13
			*	2,25	8,61	6,76	528,14	52,81	7,83	2,32	67,55	13,05	2,80	10,00	5,71	0,1485	5959,22	10,09
			*	2,65	10,05	7,89	612,63	61,26	7,81	2,32	77,67	14,99	2,78	10,00	5,66	0,2416	6862,49	10,04
			*	3,00	11,30	8,87	684,30	68,43	7,78	2,32	86,07	16,60	2,76	10,00	5,62	0,3492	7616,73	9,99
			*	3,35	12,52	9,83	753,89	75,39	7,76	2,31	94,08	18,14	2,74	10,00	5,57	0,4845	8338,10	9,94
			*	3,75	13,90	10,91	830,88	83,09	7,73	2,31	102,75	19,79	2,72	10,00	5,53	0,6768	9123,30	9,88
			*	4,25	15,59	12,24	923,39	92,34	7,70	2,30	112,89	21,72	2,69	10,00	5,46	0,9800	10047,64	9,81
			*	4,75	17,24	13,53	1011,79	101,18	7,66	2,30	122,27	23,51	2,66	10,00	5,40	1,3611	10910,56	9,74
250	85	25	*	2,00	9,09	7,13	862,38	68,99	9,74	2,42	88,15	14,51	3,11	12,50	6,08	0,1232	11477,06	11,90
			*	2,25	10,18	7,99	962,39	76,99	9,72	2,42	97,82	16,09	3,10	12,50	6,05	0,1229	12755,84	11,86
			*	2,65	11,91	9,35	1118,88	89,51	9,69	2,42	112,71	18,53	3,08	12,50	6,00	0,2850	14733,46	11,81
			*	3,00	13,40	10,52	1252,27	100,18	9,67	2,41	125,15	20,56	3,06	12,50	5,96	0,4122	16396,10	11,76
			*	3,35	14,87	11,67	1382,41	110,59	9,64	2,41	137,06	22,51	3,04	12,50	5,92	0,5722	17996,84	11,71
			*	3,75	16,53	12,97	1527,16	122,17	9,61	2,41	150,02	24,62	3,01	12,50	5,87	0,7998	19752,09	11,66
			*	4,25	18,57	14,57	1702,22	136,18	9,58	2,40	165,29	27,10	2,98	12,50	5,81	1,1592	21837,62	11,59
			*	4,75	20,57	16,14	1870,81	149,66	9,54	2,40	179,54	29,41	2,95	12,50	5,75	1,6112	23805,91	11,52
300	85	25	*	2,00	10,09	7,92	1325,23	88,35	11,46	2,19	93,02	14,75	3,04	15,00	5,63	0,1365	17055,02	13,13
			*	2,25	11,31	8,87	1479,89	98,66	11,44	2,19	103,23	16,36	3,02	15,00	5,61	0,1940	18966,44	13,09
			*	2,65	13,23	10,39	1722,35	114,82	11,41	2,19	118,95	18,85	3,00	15,00	5,56	0,3160	21927,55	13,04
			*	3,00	14,90	11,69	1929,50	128,63	11,38	2,19	132,08	20,92	2,98	15,00	5,52	0,4572	24422,19	12,99
			*	3,35	16,54	12,99	2132,01	142,13	11,35	2,18	144,65	22,90	2,96	15,00	5,48	0,6349	26828,70	12,95
			*	3,75	18,40	14,45	2357,82	157,19	11,32	2,18	158,34	25,06	2,93	15,00	5,43	0,8877	29473,26	12,89
			*	4,25	20,69	16,24	2631,69	175,45	11,28	2,18	174,46	27,59	2,90	15,00	5,37	1,2871	32623,96	12,82
			*	4,75	22,94	18,01	2896,33	193,09	11,24	2,17	189,50	29,95	2,87	15,00	5,31	1,7898	35606,89	12,76

* Sob encomenda